



IN32/64HD 高精度压力扫描阀

产品特点

- 通道数量：64 通道
- 测量精度：0.05%FS
- 测量速度： $\geq 1000\text{Hz}$
- 温度范围： $-25^{\circ}\text{C} - 80^{\circ}\text{C}$
- ADC分辨率：24 位
- 输出接口：以太网

应用场景

- 模型风洞试验
- 飞机飞行测试
- 汽车轨道测试

产品介绍

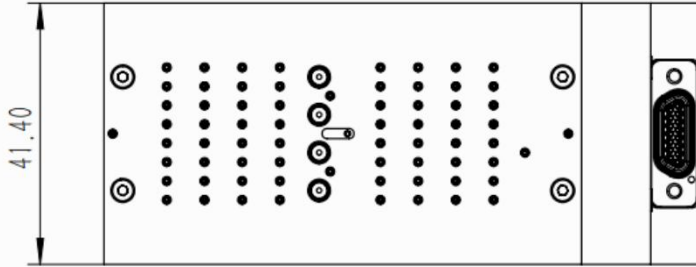
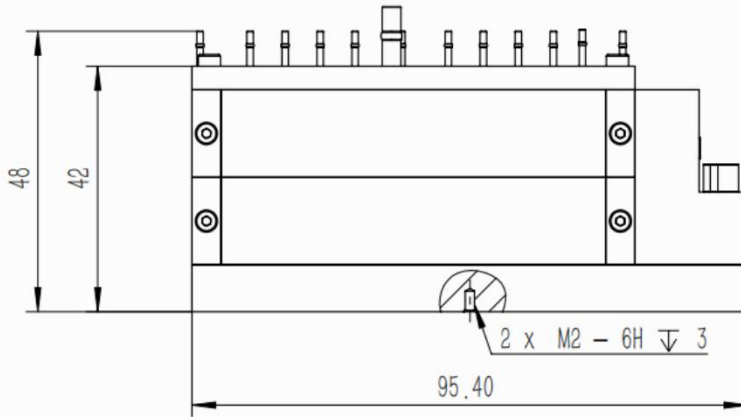
IN32/64HD 型压力扫描阀，采用硅压阻式压力传感器阵列作为核心组件，其端口与传感器精确对应，并固定于混合陶瓷基板之上。得益于专利技术的加持，该传感器阵列展现出卓越的稳定性。传感器的输出信号通过仪表放大器进行放大，并利用高速电子复用技术，结合二进制寻址方式，最终通过24位模数转换器（A/D转换器）实现高速且高精度的数据处理与传输。

在性能方面，该设备具备32/64通道同步采集能力，能够精确捕捉微小的压力变化。其工作温度范围宽广，从 -25°C 至 80°C 均能保持良好适应性，24位模数转换器确保了数据的高精度，而以太网输出则提供了便捷的数据传输方式。

在实际应用中，IN32/64HD 型压力扫描阀在多个领域发挥着重要作用。在航空航天领域，它为飞行器和航天器的关键环节提供精确的数据支持；在汽车工业中，它优化了发动机性能、确保了制动系统的安全，并在风洞测试中提升了外形设计的效率；在工业自动化领域，它实时监控管道和反应釜，保障了生产过程的安全与稳定；在科研教育领域，它成为师生进行探索和实践的有力工具。

主要技术指标	
量程	4"WC、10"WC、1psid、2.5psid、5psid、15psid、30psid、50psid、75psid、100psid、150psid
通道数量	64
采集速度	每通道 ≥1000Hz
数据输出	以太网 TX/10/100/1000M
精度	0.05 %FS: 量程 ≥ 5 psid 0.10 %FS: 5 psid > 量程 ≥10 "WC 0.25 % FS: 量程 < 10 "WC
热稳定性	0.002 %FS/°C: 量程 > 5 psid 0.004 %FS/°C: 5 psid > 量程 ≥10 "WC 0.01 %FS/°C: 量程 < 10 "WC
A/D分辨率	24 位
物理尺寸	
尺寸	长95.6mm×宽41.5mm×高34.2mm (不含膨胀管) 长95.6mm×宽41.5mm×高44.4mm (含膨胀管)
重量	约320g
等级	IP54
测量端口直径	1.0 mm (0.04 英寸)
吹扫端口	3.2 mm (0.125 英寸)
电源	
输入电源	12VDC
电气连接器	MDM15
环境	
操作温度范围	-25°C ~80°C
补偿温度范围	0°C ~80°C
存储温度范围	-40°C ~100°C
最大相对湿度	50°C 时 95% (非冷凝)
定时 / 数据同步	包含在以太网协议内

安装尺寸图

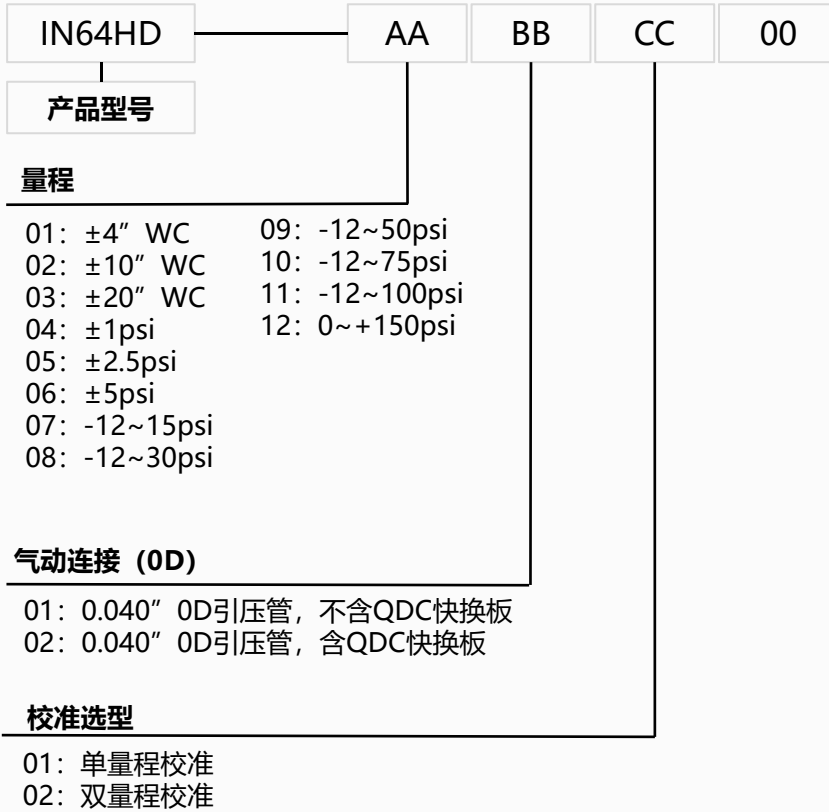


IN64HD压力扫描阀安装图

产品实物图



产品选型



本文件数据仅供技术培训人员使用。

客户技术部门负责评估产品对预期应用的适用性，以及本文件中给出的与此类应用相关的产品信息的完整性。有关产品、技术、交货条款和条件以及价格的更多信息，请联系公司最近办公室。

由于产品版本升级或其他原因，本手册内容会不定期进行更新。

除非另有约定，本手册仅作为使用指导，本文档中的所有陈述，信息和建议不构成任何明示或暗示的担保。

中国大陆
西安鑫源宇通电子科技有限公司
陕西省西安市高新区科技六路西段
西安国家数字出版基地A栋12402
Tel: 400-780-9688
sales@senstechxyz.com

中国香港
深大实业有限公司
香港新界沙田安平街6号新贸易
中心B座13楼06室
Tel: +86 17792099916
info@caltropinstruments.com

新加坡
深大实业有限公司
香港新界沙田安平街6号新贸易中
心B座13楼06室
Tel: +86 17792099919
info@senstechxyz.com



官网地址



公众号

400-780-9688
www.senstechxyz.com

鑫源宇通
A bridge to perceive the world