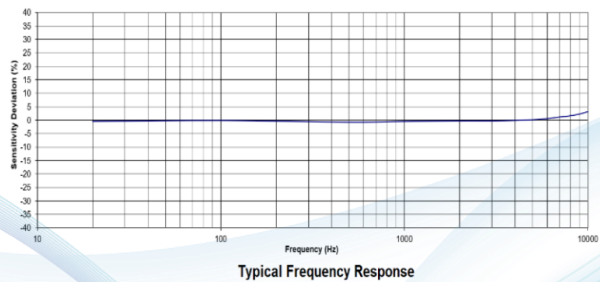




H54BS产品是一款高信号输出压电加速度传感器, 专门用于测量高温环境下物体的振动, 该产品采用不锈钢激光焊接密封, 非常适合在极端环境下使用; 同时该产品还是振动/冲击加速度测量用行业专用传感器。H54BS产品采用10-32螺纹安装孔, 该产品在无外接电源的情况下可自发信号输出。H54BS产品采用压电晶体为敏感元件, 采用环形剪切的工作模式; 产品具有低基座应变灵敏度高谐振频率点, 和输出长期稳定的特性。H54BS产品顶出10-32的连接头, 搭配低噪声的同轴线缆工作可以大幅降低信号失真。鑫源宇通提供与之相配的10-32接头转BNC接头的低噪声线缆, 型号为1032可选。

特点:

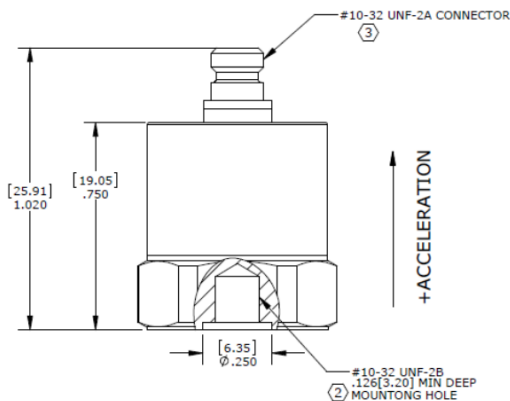
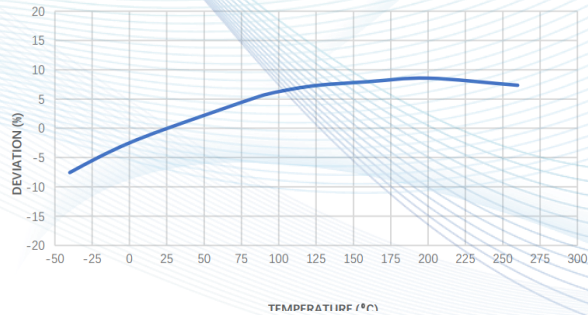
- 高灵敏度/分辨率
- 顶出连接器/线缆
- 粘合剂或螺柱安装
- 金属焊接密封
- 环形剪切模式
- 宽频带响应



应用:

- 引擎研究
- 冲击测试
- 模态分析
- 飞行测试
- 汽车排气系统

TEMPERATURE RESPONSE



规格参数：

动态性能	单位				
性能参数		50	30	20	13
灵敏度 (典型值)	pC/g	50	30	20	13
灵敏度 (最小值)	pC/g	40	24	14.5	9.0
频率响应 $\pm 5\%$	Hz	1 ~ 4000	1 ~ 5000	1 ~ 6000	1 ~ 6500
频率响应 $\pm 3\text{dB}$	Hz	0.2 ~ 12000	0.2 ~ 14000	0.2 ~ 15000	0.2 ~ 16000
谐振频率	kHz	26	32	30	33
测量范围	g	± 500	± 800	± 1250	± 2000
横向灵敏度	%	<5			
非线性	%	$\pm 1 \setminus 1000\text{g}$			
冲击极限	g	± 5000			
环境参数					
温度灵敏度系数 -70 ~ +260°C	%	± 10			
操作和存储温度	°C	-70 ~ 260			
电气特性					
内阻 (@100Vdc)	GΩ	>10			
内阻 @ +260°C (+500°F)	MΩ	>10			
绝缘阻抗 (@100Vdc)	MΩ	>100			
容值 (名义值)	pF	1050			
物理特性					
重量	Grams	12.0			
安装扭矩	lb-in(Nm)	18 (2.0)			
敏感元件	压电陶瓷				
外壳材料	不锈钢				
防护	金属焊接密封				
接地	外壳接地				
输出方式	电荷输出				

随机配件

HS007	10-32 转10-32 安装螺丝	2选1标配 (请订货前说明)
HS008	10-32 转M5 安装螺丝	
IS001	安装磁吸座	可选
HS009	粘帖安装座	可选
AM006	3 通道 IEPE 信号调理器	可选
AM007	1 通道内联电荷转换器	可选
AM005	8 通道数据采集系统	可选

可选线缆

1032线缆	单轴加速度传感器线缆, 10-32接头, 高温低噪音	可选
1032RG线缆	单轴加速度传感器线缆, 10-32接头, 黑色同轴	可选
1032D3线缆	单轴加速度传感器线缆, 10-32接头, $\phi 3$ 蓝色软线	可选

规格参数：

H54BS

GGGG

Typical 灵敏度
0013=13pC/g
0020=20pC/g
0030=30pC/g
0050=50pC/g

说明：

H54BS-13

Model H54BS, 0013, Connector, No Options

本文件中包含的数据仅供技术培训人员使用。

客户技术部门负责评估产品对预期应用的适用性，以及本文件中给出的与此类应用相关的产品信息的完整性。有关产品、技术、交货条款和条件以及价格的更多信息，请联系我公司最近的办公室 (www.senstechxyz.com)

中国大陆
西安鑫源宇通电子科技有限公司
陕西省西安市高新区锦业路70号航
天恒星园区1号厂房一层南
Tel: 400-780-9688
sales@senstechxyz.com

中国香港
深大实业有限公司
香港新界沙田安平街6号新贸易
中心B座13楼06室
Tel: +86 17792099916
info@caltropinstruments.com

新加坡
深大实业有限公司
香港新界沙田安平街6号新贸易
中心B座13楼06室
Tel: +86 17792099919
info@senstechxyz.com



西安鑫源宇通电子科技有限公司 | 400-780-9688

鑫源宇通——专业的传感和系统解决方案供应商

www.senstechxyz.com

由于产品版本升级或其他原因，本手册内容会不定期进行更新。

除非另有约定，本手册仅作为使用指导，本文档中的所有陈述、信息和建议不构成任何明示或暗示的担保。