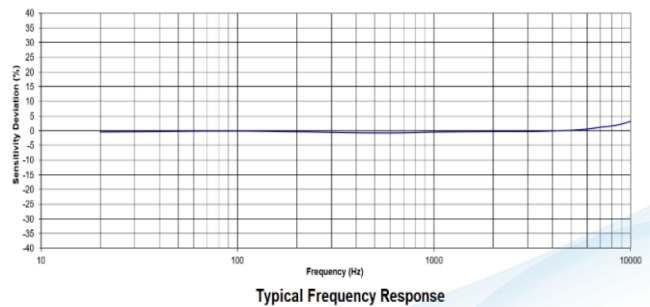




H53BS系列产品采用金属焊接密封，专为在高温恶劣环境下做振动测量和测试而设计的一款轻型加速度传感器，此产品也是工业振动、冲击测试用标准加速度传感器。H53BS的产品自带10-32的螺纹安装孔，同时此加速度传感器可在无外部供电的情况下自己产生信号。H53BS产品特殊的晶体结构设计使其具有低基座应变灵敏度、高谐振频率，和输出长期稳定的特性。信号地与外壳相连，10-32的侧出连接器搭配低噪声的同轴电缆可以保证信号无失真，与之相配的低噪声线缆型号为10-32可选。

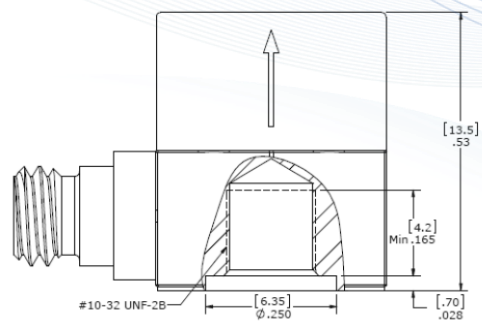
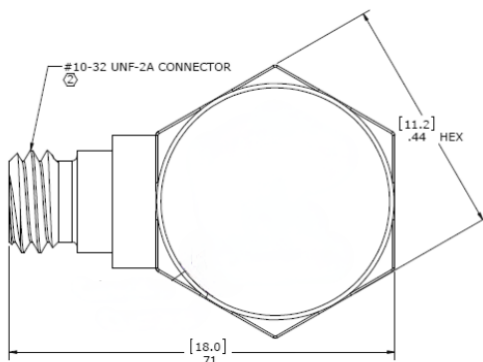
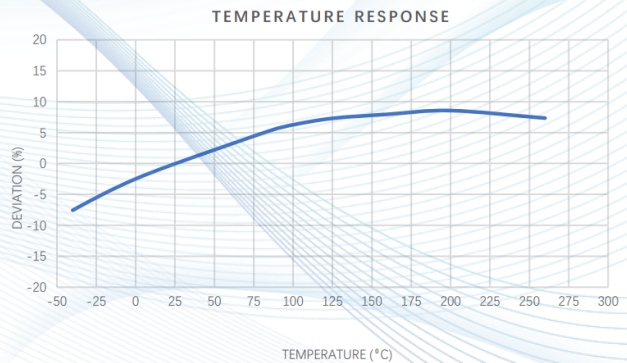
特点：

- 连接器侧出
- 粘合剂或螺柱安装
- 金属焊接密封
- 环形剪切模式
- 宽频带响应



应用：

- 引擎研究
- 冲击测试
- 模态分析
- 飞行测试
- 汽车排气系统



规格参数：

动态性能	单位	
灵敏度 (典型值)	pC/g	6
灵敏度 (最小值)	pC/g	5
频率响应 $\pm 5\%$	Hz	1 ~ 7000
频率响应 $\pm 1\text{dB}$	Hz	0.8 ~ 10000
频率响应 $\pm 3\text{dB}$	Hz	0.5 ~ 15000
谐振频率	kHz	38
测量范围	g	± 5000
横向灵敏度	%	< 5
非线性	%	$\pm 1 \setminus 1000\text{g}$
冲击极限	g	± 10000
环境参数		
横向灵敏度	%	< 5
操作和存储温度	$^{\circ}\text{C}$	-73 ~ 260
电气特性		
内阻(@100Vdc)	G Ω	> 10
内阻@ +260 $^{\circ}\text{C}$ (+500 $^{\circ}\text{F}$)	M Ω	> 10
绝缘阻抗 (@100Vdc)	M Ω	> 100
容值 (名义值)	pF	630
物理特性		
重量	Grams	8.6
安装扭矩	lb-in(Nm)	6 (0.7)
敏感元件	压电陶瓷	
外壳材料	不锈钢	
防护	金属焊接密封	
接地	外壳接地	
输出方式	电荷输出	
随机配件		
HS007	10-32 转10-32 安装螺丝	
HS008	10-32 转M5 安装螺丝	
IS001	安装磁吸座	
HS009	粘帖安装座	
AM006	3通道电荷转换器	
AM007	1通道电荷转换器	
AM005	8 通道数据采集系统	

可选线缆

1032线缆	单轴加速度传感器线缆,10-32接头, 高温低噪音	可选
1032RG线缆	单轴加速度传感器线缆,10-32接头, 黑色同轴	可选
1032D3线缆	单轴加速度传感器线缆,10-32接头, $\phi 3$ 蓝色软线	可选

规格参数：

H53BS

GGGG

Typical 灵敏度
0006=6pC/g

说明：

H53BS-6

Model H53BS, 0006, Connector, No Options

本文件中包含的数据仅供技术培训人员使用。
客户技术部门负责评估产品对预期应用的适用性，以及本文件中给出的与此类应用相关的产品信息的完整性。
有关产品、技术、交货条款和条件以及价格的更多信息，请联系我公司最近的办公室 (www.senstechxyz.com)

中国大陆
西安鑫源宇通电子科技有限公司
陕西省西安市高新区锦业路70号航
天恒星园区1号厂房一层南
Tel: 400-780-9688
sales@senstechxyz.com

中国香港
深大实业有限公司
香港新界沙田安平街6号新贸易
中心B座13楼06室
Tel: +86 17792099916
info@caltropinstruments.com

新加坡
深大实业有限公司
香港新界沙田安平街6号新贸易
中心B座13楼06室
Tel: +86 17792099919
info@senstechxyz.com



西安鑫源宇通电子科技有限公司 | 400-780-9688
鑫源宇通——专业的传感和系统解决方案供应商

www.senstechxyz.com

由于产品版本升级或其他原因，本手册内容会不定期进行更新。
除非另有约定，本手册仅作为使用指导，本文档中的所有陈述、信息和建议不构成任何明示或暗示的担保。