



## 9916H 智能压力扫描阀

### 产品特点

- 测压类型：差压
- 测压通道：16 通道
- 分辨率：16 位
- 量程：10" WC~850 psid
- 精度：0.05%FS(> 2.5PSI)/0.15%FS(≤2.5PSI)
- 采样频率：100Hz/通道

### 应用场景

- 风洞测试
- 工业自动化
- 发动机/涡轮机测试
- 气体压力测试
- 车载/飞行测试

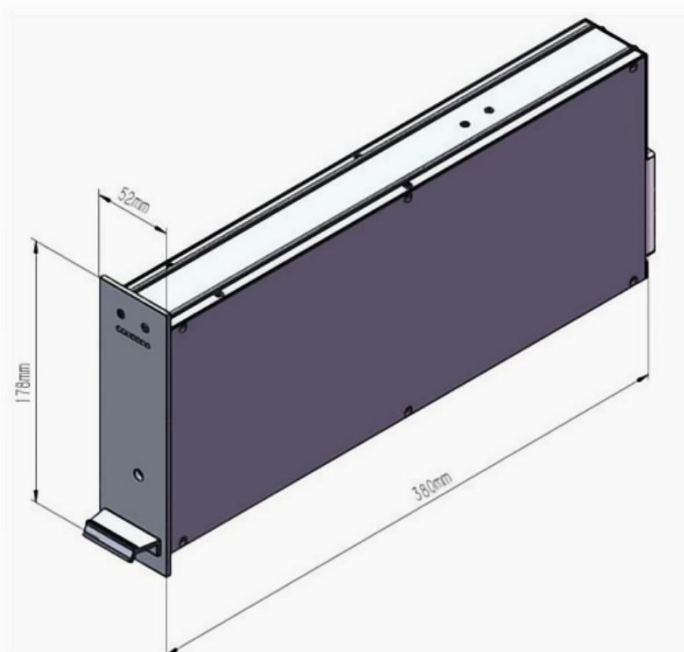
## 产品介绍

9916H 型机架式智能压力扫描阀是一种高精度的气体压力测量设备，具备16通道压力测量功能。该扫描阀内部融合了16个独立的、可现场更换的压力传感器模块，每个模块均由一个硅压阻式压力传感器、温度传感器以及EEPROM组成。在EEPROM中存储了传感器出厂时的校准系数、序列号、量程范围以及校准日期等关键信息。9916H系列智能压力扫描阀还配备了专门设计的内部校准阀体，能够实现测量模式、校准模式、泄漏检测以及吹扫模式之间的转换，并能在相应指令的控制下执行现场校准或吹扫操作。该智能压力扫描阀能够处理16路压力信号的调理、采集、输出及校准工作，并能完成16通道压力数据的实时零点校准和温度补偿。通过网络总线技术，将8台压力扫描阀模块集成至98RK机箱中，从而实现128个压力通道的数据采集。多台设备的组合使用可构建从数十路至数千路的分布式压力测量系统。



## 主要性能指标

指标	9916H智能压力扫描阀
量程	10"WC; 20"WC; 1psid; 2.5psid; 5psid; 10psid; 15psid; 30psid; 50psid; 100 psid; 150psid; 300psid; 500psid; 650psid; 750psid; 850psid.
通道	16通道
分辨率	16位
测压类型	差压
测量介质	干燥无腐蚀性气体
测量精度	≤2.5PSI:±0.15%FS >2.5PSI:±0.05%FS
采样速率	100Hz/Ch
采集触发	软件触发/硬件触发: TTL DC2.5V
时间同步	IEEE1588-2008
通讯协议	10/100/1000M TCP and UDP
工作温度	0°C~60°C
补偿温度	0°C~60°C
储存温度	-20°C~80°C
外形尺寸	52.4×379.7×177.4mm (长×宽×高)
重量	2.95Kg



## 产品选型

9916H	AA	BB	CC	0000
产品型号				
<b>量程</b>				
01: ±10" WC	24: -12~50psi			
02: ±20" WC	10: +100psi			
03: ±1psi	30: +150psi			
04: ±2.5psi	26: +200psi			
05: ±5psi	11: +250psi			
06: ±10psi	20: +300psi			
07: -12~15psi	12: +500psi			
08: -12~30psi	25: +650psi			
99: 多种量程	32: +750psi			
	39: +850psi			
<b>气动连接</b>				
01: 0.063" 前面板快速连接断开				
02: 0.063" 后面板快速连接断开				
03: 1/8" 前面板压缩接头				
04: 4mm前面板压缩接头				
<b>气动接口选项</b>				
01: 公共参考				
02: 独立参考				

本文件数据仅供技术培训人员使用。

客户技术部门负责评估产品对预期应用的适用性，以及本文件中给出的与此类应用相关的产品信息的完整性。有关产品、技术、交货条款和条件以及价格的更多信息，请联系公司最近办公室。

由于产品版本升级或其他原因，本手册内容会不定期进行更新。

除非另有约定，本手册仅作为使用指导，本文档中的所有陈述，信息和建议不构成任何明示或暗示的担保。

中国大陆  
**西安鑫源宇通电子科技有限公司**  
陕西省西安市高新区科技六路西段  
西安国家数字出版基地A栋12402  
Tel: 400-780-9688  
sales@senstechxyz.com

中国香港  
**深大实业有限公司**  
香港新界沙田安平街6号新贸易中心B座13楼06室  
Tel: +86 17792099916  
info@caltropinstruments.com

新加坡  
**深大实业有限公司**  
香港新界沙田安平街6号新贸易中心B座13楼06室  
Tel: +86 17792099919  
info@senstechxyz.com